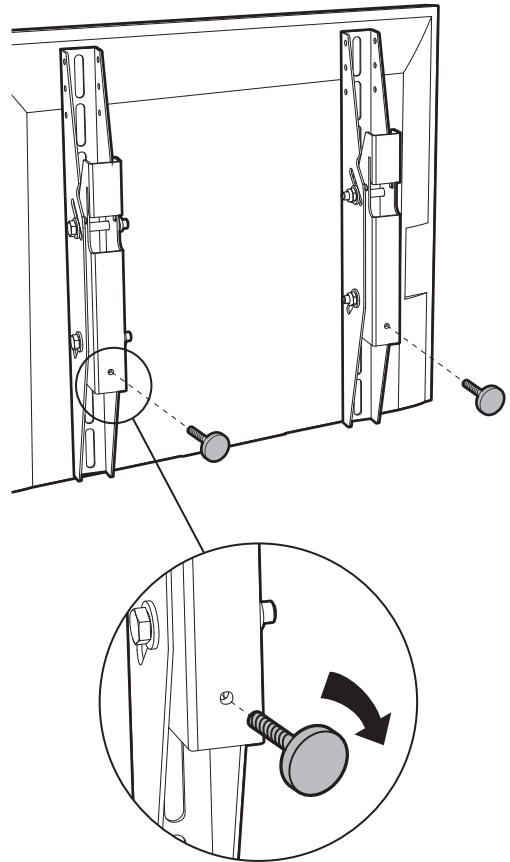
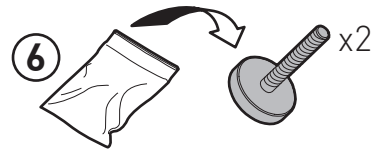
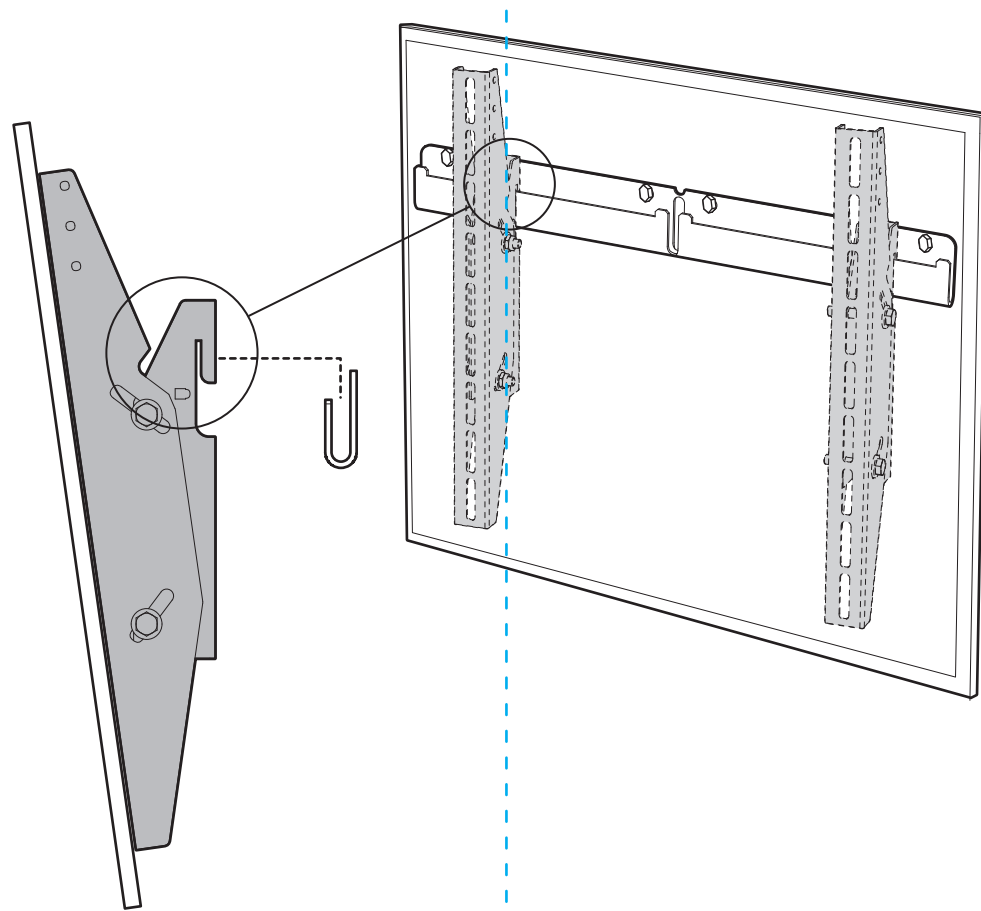


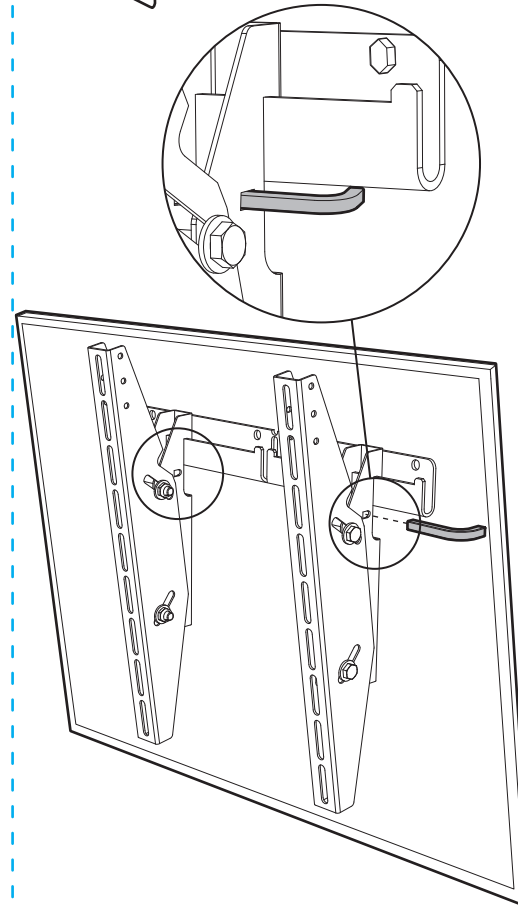
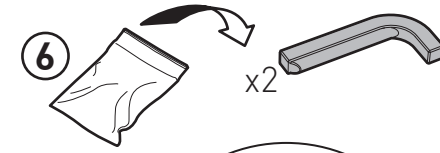
7 



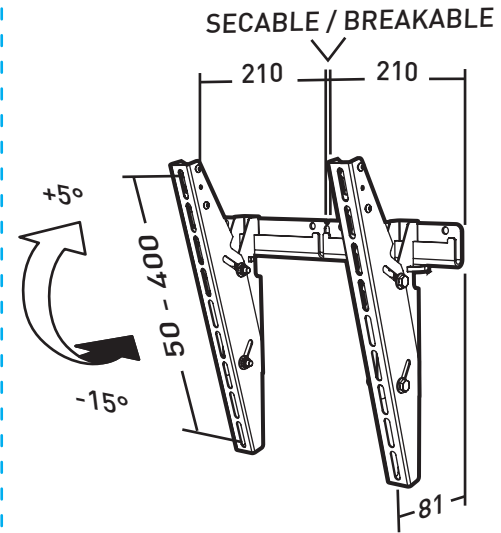
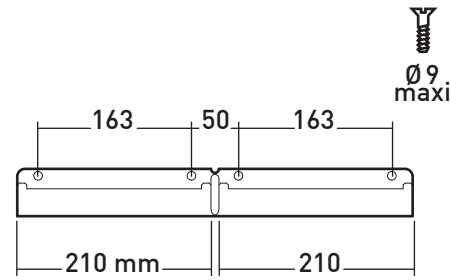
8 



9 



$\begin{matrix} a \\ b \end{matrix}$



Vous avez des questions ?  
Vous avez besoin de conseils ?  
**N°Vert 0 800 40 40 60**  
APPEL GRATUIT DEPUIS UN POSTE FIXE  
international : +33 4 72 46 16 26  
Conçu en France - Designed in France  
[www.erard.com](http://www.erard.com)

# APPLIK 2531

SUPPORT MURAL INCLINABLE POUR ECRAN PLAT  
TILTING WALL MOUNT FOR FLAT SCREEN

002531\_APPLIK\_not\_v1-3\_210208



**U** niversal  
≥ 30"  
≥ 76 cm  
**120 KG**  
REF: 002531



V 1.3

**ERARD®**

