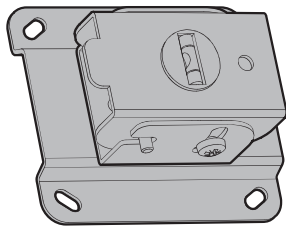
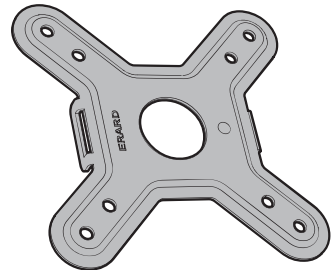


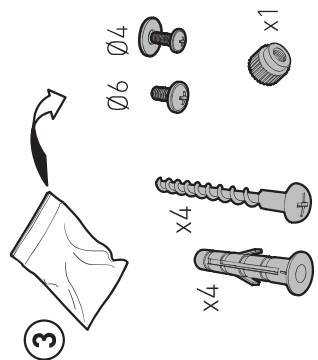
1



①

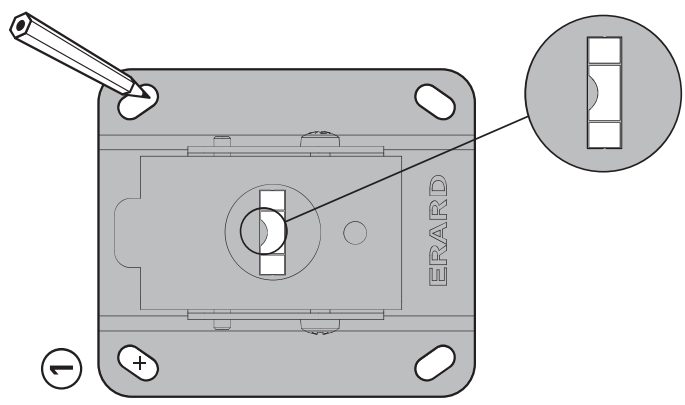


②



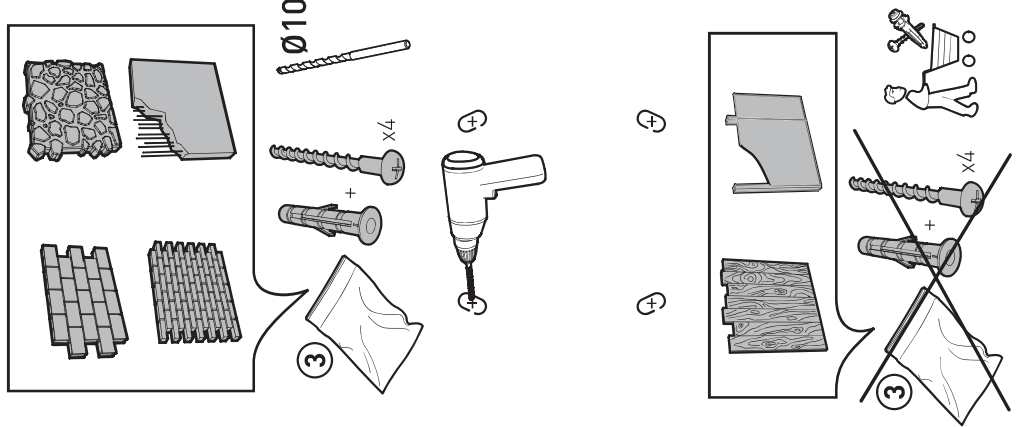
③

2



①

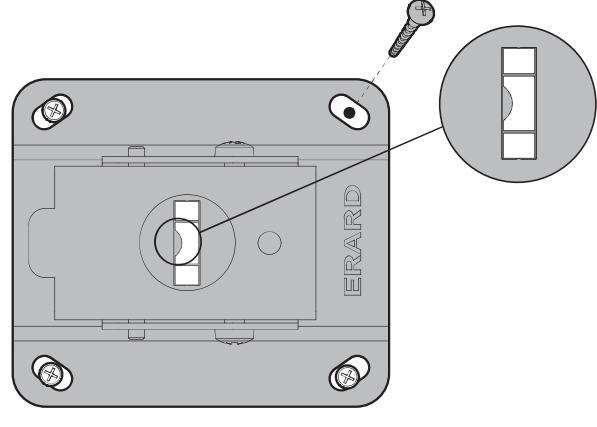
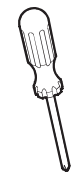
3



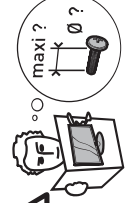
③

③

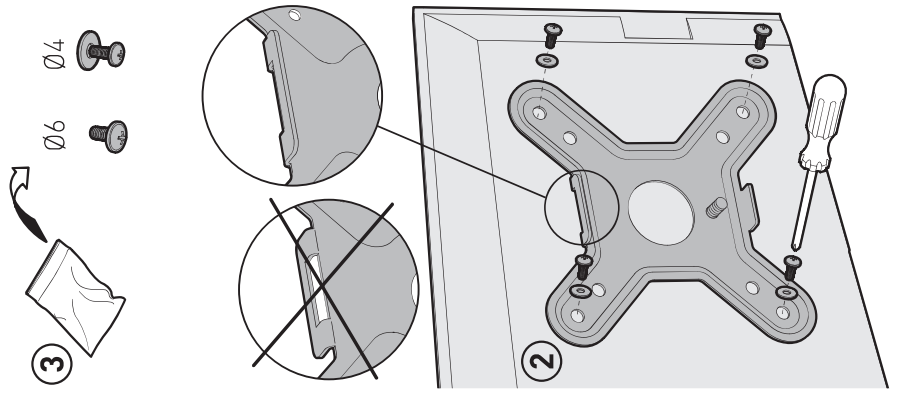
4



5



maxi ?



③

②

Ø6

Ø4

x1

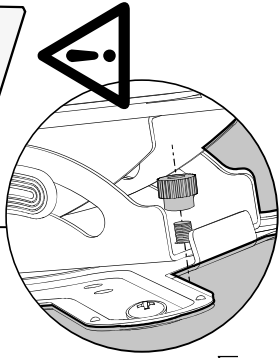
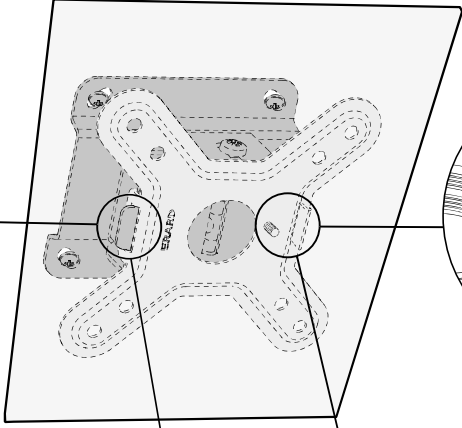
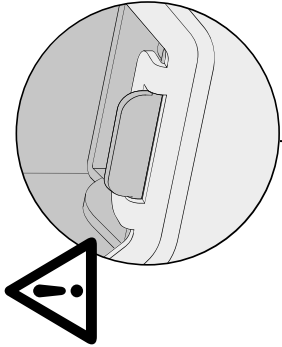
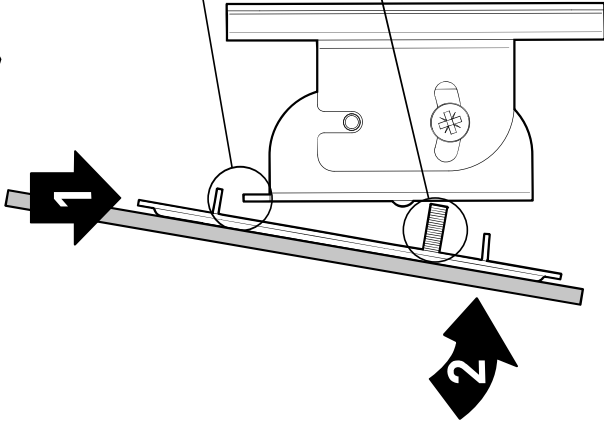
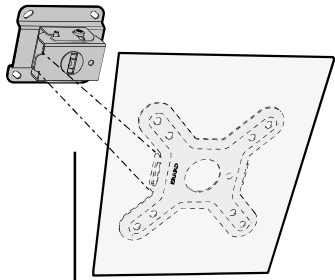
x4

x4

Ø6

Ø4

6



Conçu en France - Designed in France  
[www.erard.com](http://www.erard.com)

Vous avez des questions ?  
 Vous avez besoin de conseils ?

► N° Vert 0 800 40 40 60

APPEL GRATUIT DEPUIS UN POSTE F.R.E.  
 international : +33 4 77 46 16 26

043210.Cliff100T\_not.v1-5\_B.220601

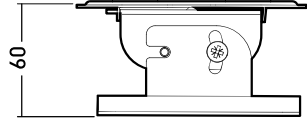
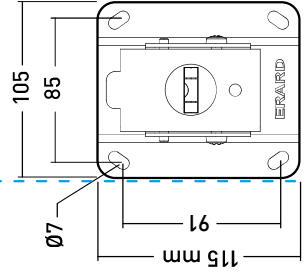
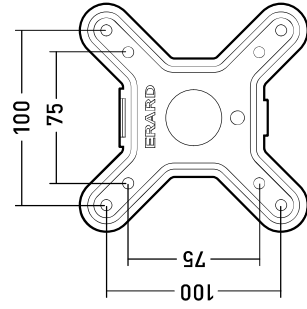
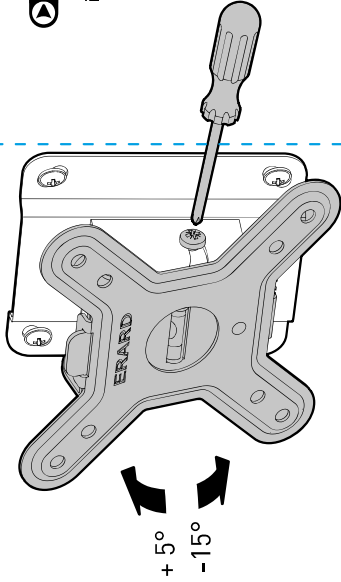
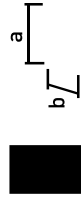


Pensez à donner ou recycler.

Association ou Magasin



FR



# CLIFF® 100T

SUPPORT MURAL INCLINABLE POUR ECRAN PLAT  
 TILTING WALL MOUNT FOR FLAT SCREEN



S

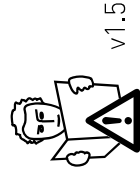
15"-28"

38-71 cm

15 KG

TESTÉ JUSQU'À 40 KG  
 TESTED UP TO 80 LBS

REF: 043210



v1.5

ERARD®