

iQ500, Hotte murale, 90 cm, Noir avec finition en verre LC98KLV60



A+



Hotte inclinée au design unique qui possède un taux d'extraction élevé pour une performance accrue de la hotte.

- ✓ Moteur iQdrive : performant et agréablement silencieux.
- ✓ Le niveau de puissance de la hotte peut être adapté automatiquement avec le climateControl Sensor qui détecte la quantité de vapeurs et l'intensité des odeurs.
- ✓ Commande vocale# réglez la puissance et l'éclairage de votre hotte à la voix.
- ✓ Home Connect# l'application qui rend votre hotte intelligente.
- ✓ Saturation du filtre : des performances maximales grâce à des informations à jour

Équipement

Données techniques

Typologie : Wall-mounted
 Certificats de conformité : CE, VDE
 Longueur du cordon électrique : 130 cm
 Hauteur du produit, sans cheminée : 323 mm
 Ecart minimal avec la table de cuisson électrique : 450 mm
 Ecart minimal avec la table de cuisson gaz : 650 mm
 Poids net : 22,2 kg
 Type de commandes : Electronique
 Nombre de vitesses : 3 vitesses + 2 intensif
 Débit d'air maximum en évacuation : 468 m³/h
 Débit de l'aspiration en Recyclage d'air position turbo : 460 m³/h
 Débit maximum d'aspiration en recyclage d'air : 378 m³/h
 Débit d'air position intensive en évacuation : 836 m³/h
 Nombre de lampes : 2
 Niveau sonore : 56 dB(A) re 1 pW
 Diamètre du réducteur d'évacuation d'air : 120 / 150 mm
 Matériau du filtre à graisses : Aluminium résistant au lave-vaisselle
 Code EAN : 4242003761328
 Puissance de raccordement : 163 W
 Intensité : 10 A
 Tension : 220-240 V
 Fréquence : 50; 60 Hz
 Type de prise : Fiche cont.terre/Gard.fil ter.
 Type de montage : Mural

Accessoires en option

LZ31XXB16	FILTRE A CHARBON CLEANAIR PLUS
LZ11AKV16	KIT DE RECYCLAGE CLEANAIR+ (SS CHEMINEE)
LZ11AKI16	KIT DE RECYCLAGE CLEANAIR PLUS
LZ11AKB16	FILTRE A CHARBON CLEANAIR PLUS



iQ500, Hotte murale, 90 cm, Noir avec finition en verre LC98KLV60

Équipement

Design

- Hotte inclinée

Brûleurs et puissance

- En mode évacuation ou recyclage (avec kit en option)
- Un kit de recyclage est indispensable pour toute installation en mode recyclage
- 1 moteur
- Moteur iQdrive : moteur induction à basse consommation
- Touches, 5 vitesses dont 2 intensives
- Niveau sonore (min/max) en fonctionnement normal : 45/56 dB
- Débit d'air en évacuation selon la norme DIN/EN 61591
- fonctionnement normal : 468 m³/h
- position intensive : 836 m³/h

Sécurité

- Home Connect : contrôle à distance
- cookConnect : contrôle via la table de cuisson
-
- climateControl : détection automatique des vapeurs et des odeurs: détection automatique des odeurs et des vapeurs
- Commande touchControl avec affichage digital
- Aspiration périmétrale
- Positions intensives avec retour automatique au bout de 6 minutes
- Booster temporisé
- Variateur d'intensité lumineuse softLight
- Eclairage LED 2 x 3 W
- 2 filtre(s) à graisse métallique(s) lavable au lave-vaisselle
- Témoin de saturation du filtre métallique et à charbon actif
- En mode recyclage, installation sans cheminée possible

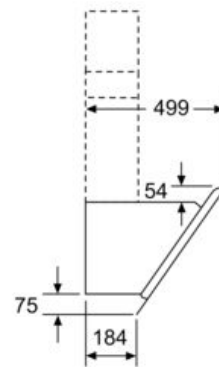
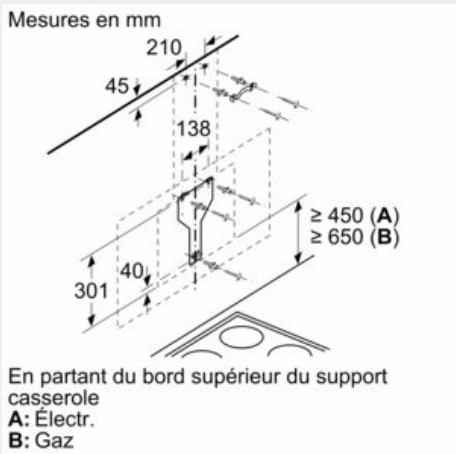
Données techniques

- Classe d'efficacité énergétique A+* sur une échelle allant de A+++ à D
- Consommation énergétique moyenne : 30.1 kWh/an*
- Classe d'efficacité ventilateur : A*
- Classe d'efficacité éclairage : A*
- Classe d'efficacité filtre à graisse : B*
- Câble de raccordement 1.3 m
- Puissance de raccordement 163 W

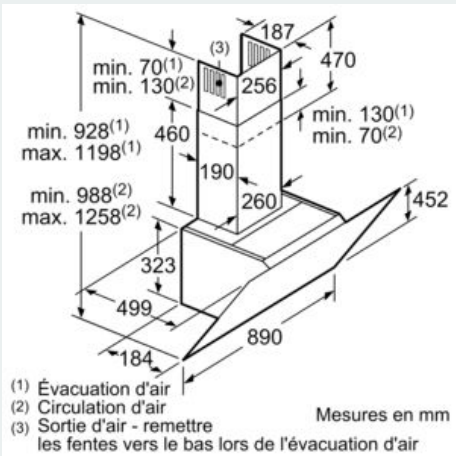
*Conformément au règlement délégué européen No 65/2014

iQ500, Hotte murale, 90 cm, Noir avec finition en verre LC98KLV60

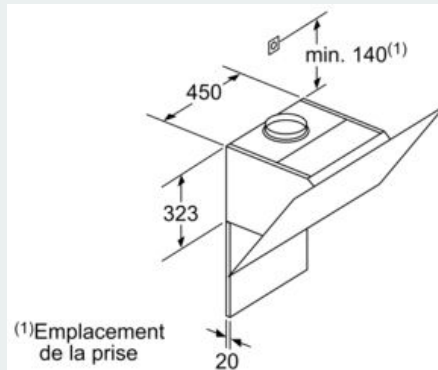
Cotes



Mesures en mm

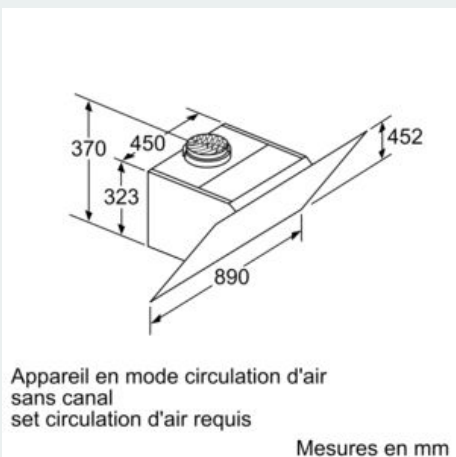


Mesures en mm

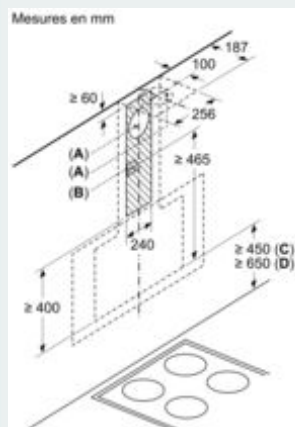


Respecter l'épaisseur maximale de la paroi arrière.

Mesures en mm



Mesures en mm



A: Évacuation
B: Prise

En partant du bord supérieur du support casserole
C: Electr.
D: Gaz