



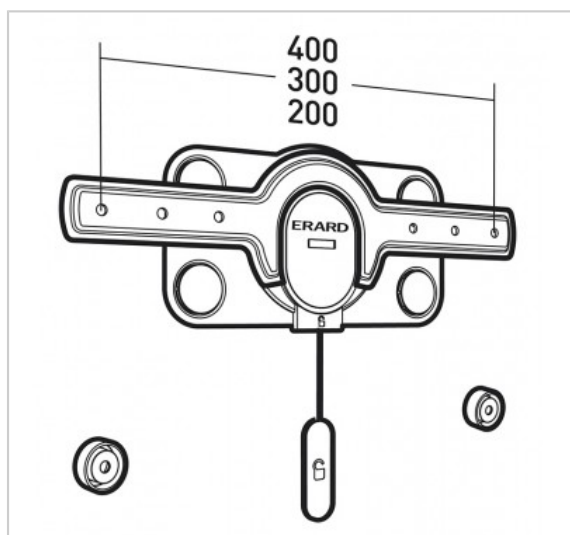
FiXiT 400

Réf : 044040

Support mural fixe pour écrans LED de 30"-65"

FICHE TECHNIQUE

Fonction	Fixe
Taille écran maxi	30"-65"
Poids maxi (en kg)	60
VESA	200>400
Matériau	Acier
Finition	peinture époxy noire et blanche
Niveau à bulle intégré	Oui
Visserie Support / Ecran fournie	Oui
Visserie Mur / Support fournie	Oui pour murs pleins
Produit livré monté	Oui
Compatibilité Placoplatre®	Oui
Personne(s) pour montage	1
Temps de montage (min)	10



IVCref. 6164725

- Système de rondelles excentriques pour corriger les erreurs de perçage
- Système anti-décrochement de l'écran
- Support ultra-fin : 16 mm